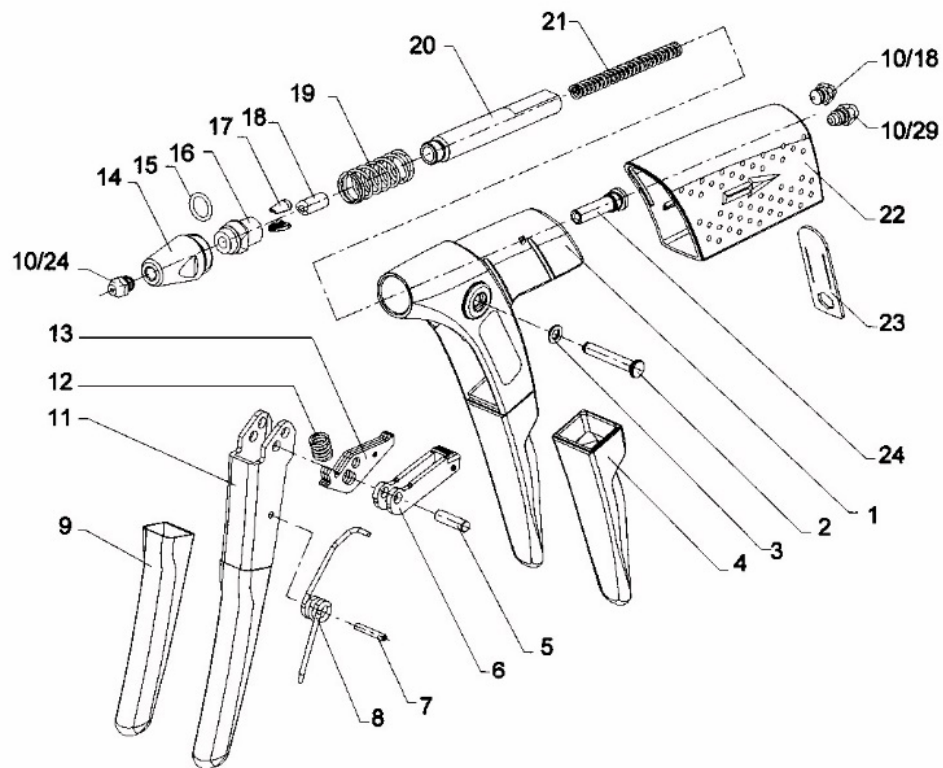


Схема запчастей заклепочника ручного GESIPA Flipper

№ запчасти	Артикул	Обозначение
1	143 3963	Корпус в сборе с рукоятью с накладками
2	143 3967	Палец шарнира
3	143 3968	Кольцо стопорное
4	143 3964	Накладка для корпуса № 1
5	143 3976	Болт
6	143 3974	Собачка приводная
7	143 3979	Штифт стяжной
8	143 3977	Пружина разводящая
9	143 3973	Накладка для приводного рычага № 10
10/18 •	143 4055	Насадка
10/24 •	143 4061	Насадка
10/29 •	143 4064	Насадка
11	145 6591	Приводной рычаг-рукоять с накладкой
12	143 3978	Пружина стопорная
13	143 3975	Собачка стопорная (из 3 частей) на один комплект
14	143 3965	Втулка стальная
15	143 3981	Кольцо уплотнительное круглого сечения для корпуса патрона № 16
16	145 6590	Корпус патрона с уплотнительным кольцом круглого сечения
17 •	143 4071	Губки (2 шт.) на пару
18 •	143 3970	Втулка нажимная
19	143 3972	Пружина возвратная
20	143 3969	Элемент тяговый
21 •	143 3971	Пружина сжатия
22	145 6592	Контейнер сборный с монтажным ключом
23	143 3980	Ключ монтажный SW 10
24	143 3966	Упор пружины



• Расходные части